

Auslegung Linearführung



Anforderungsprofil

Firma: _____ Anschrift: _____

 Abteilung: _____
 PLZ/Ort: _____ eMail: _____
 Name: _____ Internet: _____
 Telefon: _____



Projekt: _____
 Details: _____

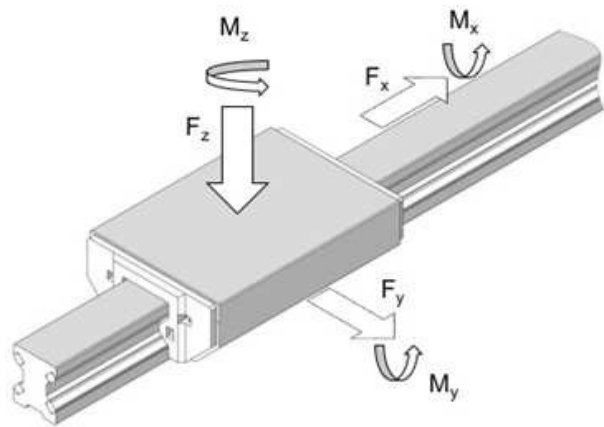
Ausführung

Stahl Niro amagnetisch _____

Technische Daten

Konfiguration: Kassette + Doppelschiene Rollenschuhpaar + Einzelschienenpaar
 Schienenabstand: _____

Anzahl der Kassetten: _____
 Schienenlänge: _____ mm
 Geschwindigkeit: _____ m/s
 Beschleunigung: _____ m/s²
 Erwünschte Lebensdauer: _____ km



Belastungen:

Kräfte	Momente
F _x = _____ N	M _x = _____ N
F _y = _____ N	M _y = _____ N
F _z = _____ N	M _z = _____ N

Umgebungsbedingungen: _____
 Temperaturbereich _____ °C
 leichte Vibrationen hohe Vibrationen Stöße

