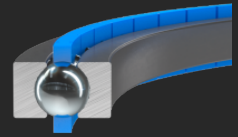


Dünnringlager mit profilierten Laufbahnen Typ LSA



Franke Dünnringlager des Typs LSA sind eine kostengünstige Alternative zu konventionellen Dünnringlagern.

Beschreibung

Franke Dünnringlager vom Typ LSA überzeugen durch leichten Lauf, äußerst kompakten Einbauraum, einfache Montage und günstigen Preis. Dünnringlager vom Typ LSA bestehen aus je einem Innen- und Außenlaufing mit gehärteter und profilierter Laufbahn sowie einem Kunststoffkäfig mit gehaltenen Kugeln. Die Wälzkörper liegen an jeweils zwei Punkten an den Laufingen an, wodurch das 4-Punkt-System erhalten bleibt. Die Laufringe sind geteilt und können somit elastisch im Durchmesser für den Einbau verändert werden.

Eigenschaften

Laufruhe	● ●
Genauigkeit	● ●
Drehzahl	● ● ● ●
Steifigkeit	● ●
Montage	● ● ● ● ●
Preis	● ● ● ● ●

Technische Daten

Werkstoffe

Kugellaufringe: gehärteter und vergüteter Chrom-Silizium Stahl

Wälzkörper: gehärteter Wälzlagerstahl

Käfig: Polyamid bzw. thermoplastisches Polyurethan

Einsatztemperatur

-20 °C bis +80 °C, kurzfristig bis +100 °C

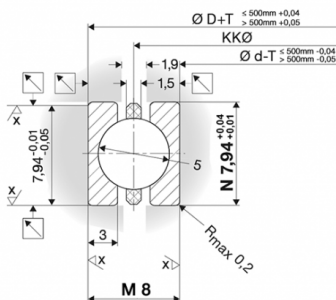
Umfangsgeschwindigkeit

Max. 5 m/s, ohne Dichtung max. 10 m/s

Schmierstoff

Shell Gadus S3 V220 C2

Datentabellen



LSA 8 - M x N 8 x 7,94 mm

Name	d inch	Abmessungen mm		Tragzahlen kN				Stat. M. kNm	Gewicht kg	Best. Nr.
		D	d	C _{0a}	C _{0r}	C _a	C _r	C _{0m}		
LSA8-05.5	5,5	155,70	139,7	59	28	13	11	2,0	0,17	75751A
LSA8-06.0	6,0	168,40	152,4	64	30	13	11	2,4	0,19	75752A
LSA8-06.5	6,5	181,10	165,1	69	32	13	12	2,8	0,20	75753A
LSA8-07.0	7,0	193,80	177,8	74	35	14	12	3,2	0,22	75754A
LSA8-07.5	7,5	206,50	190,5	79	37	14	12	3,7	0,23	75755A
LSA8-08.0	8,0	219,20	203,2	84	40	15	13	4,2	0,25	75756A
LSA8-08.5	8,5	231,90	215,9	90	42	15	13	4,7	0,26	75757A
LSA8-09.0	9,0	244,60	228,6	94	44	15	13	5,2	0,28	75758A
LSA8-09.5	9,5	257,30	241,3	100	47	15	13	5,8	0,29	75759A
LSA8-10.0	10,0	270,00	254,0	105	50	16	14	6,5	0,31	75760A
LSA8-11.0	11,0	295,40	279,4	115	54	16	14	7,8	0,34	75761A
LSA8-12.0	12,0	320,80	304,8	125	59	17	15	9,2	0,37	75762A
LSA8-13.0	13,0	346,20	330,2	136	64	17	15	10,8	0,40	75763A
LSA8-14.0	14,0	371,60	355,6	146	69	18	15	12,5	0,43	75764A
LSA8-15.0	15,0	397,00	381,0	156	73	18	16	14,3	0,46	75765A
LSA8-16.0	16,0	422,40	406,4	167	78	19	16	16,3	0,49	75766A
LSA8-17.0	17,0	447,80	431,8	177	83	19	16	18,3	0,52	75767A
LSA8-18.0	18,0	473,20	457,2	187	88	19	17	20,4	0,55	75768A

Dünnringlager mit profilierten Laufbahnen Typ LSA

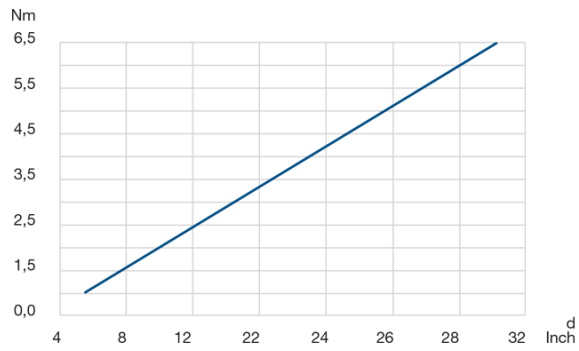
Innovativ Bewegen



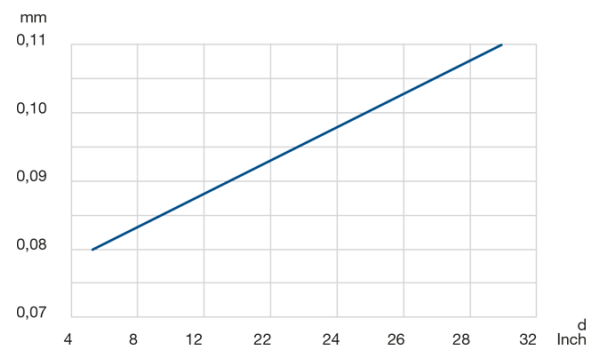
LSA 8 - M x N 8 x 7,94 mm

Name	d inch	Abmessungen mm		Tragzahlen kN				Stat. M. kNm	Gewicht kg	Best. Nr.
		D	d	C _{0a}	C _{0r}	C _a	C _r			
LSA8-19.0	19,0	498,60	482,6	198	93	20	17	22,8	0,58	75769A
LSA8-20.0	20,0	524,00	508,0	208	98	20	17	25,2	0,61	75770A
LSA8-22.0	22,0	574,80	558,8	228	107	21	18	30,4	0,67	75771A
LSA8-24.0	24,0	625,60	609,6	248	117	22	19	36,1	0,73	75772A
LSA8-26.0	26,0	676,40	660,4	269	127	22	19	42,3	0,79	75773A
LSA8-28.0	28,0	727,20	711,2	290	136	23	20	49,0	0,85	75774A
LSA8-30.0	30,0	778,00	762,0	311	146	23	20	56,3	0,91	75775A

Drehwiderstand



Rund- und Planlaufgenauigkeit



Kontakt

Franke GmbH
Obere Bahnstraße 64
73431 Aalen

Tel. +49 7361 920-0
Fax +49 7361 920-120
info@franke-gmbh.de

DIN EN ISO 9001 QM
DIN EN ISO 14001 QM