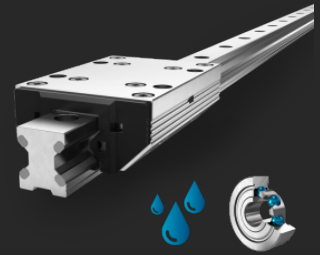


Linearführung Typ FDG-K Doppelschiene und Kassette NIRO Low Cost



Aluminium-Rollenführungen des Typs FDG sind mit NIRO Laufbahnen und Kugellagern ausgestattet. Sie bieten Unempfindlichkeit gegenüber Umgebungseinflüssen zum günstigen Preis.

Beschreibung

Franke FDG-Linearführungen sind für lineare Bewegungsaufgaben in nahezu allen Branchen geeignet. Sie überzeugen insbesondere bei kostensensitiven Anwendungen in rauer Umgebung und mit reduzierten Ansprüchen an die Belastbarkeit. Schienenelemente können in einer Länge von 200 mm bis 4000 mm gefertigt werden und auf Anfrage auch endlos gekoppelt werden.

Charakteristika

Laufrolle	Kugellager
Laufbahn	NIRO Stahl

Eigenschaften

Belastbarkeit	● ●
Dynamik	● ●
Korrosionsbeständig	● ● ● ● ●
Amagnetisch	●
Schmiermittelfrei	●
Preis	● ● ●

Technische Daten

Hublänge

Einteilig von 200 mm bis 4000 mm, auf Anfrage koppelbar

Werkstoffe

Kassettenplatte, Rollenschuhe,
Schienenkörper: Aluminium, eloxiert
Laufbahnen: NIRO Stahl
Laufrollen: NIRO Wälzlagerstahl

Einsatztemperatur

-20 °C bis +80 °C

Maximalgeschwindigkeit

10 m/s

Maximalbeschleunigung

40 m/s²

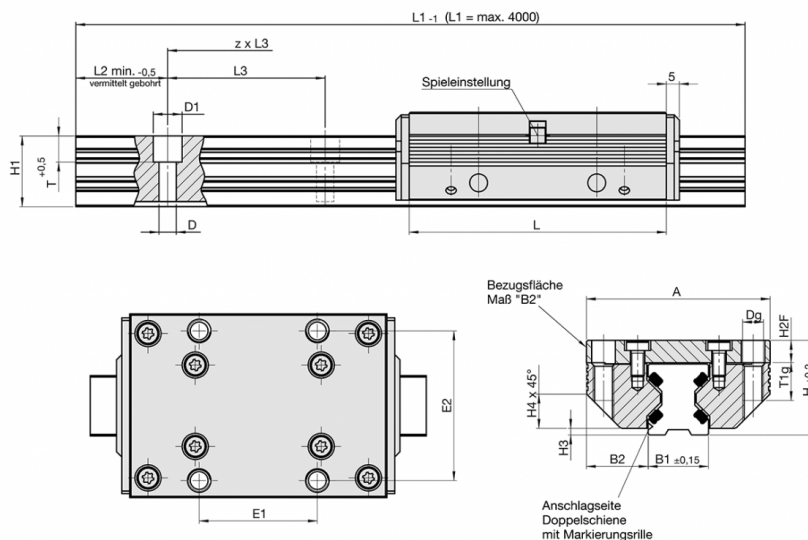
Einbaulage

Beliebig

Schmierstoff

Lebensdauer geschmiert, wartungsfrei

Datentabellen



FDG-K

Größe	Abmessungen (mm)									Best. Nr.
	A	L	H	B1	B2	D	D1	Dg	E1	
12	37	64	19	12,00	12,50	3,4	6	M 4	25	84494LN
15	47	78	24	15,50	15,75	4,5	8	M 5	30	84396LN
20	63	92	30	21,00	21,00	5,5	10	M 6	40	84441LN
25	70	98	36	23,00	23,50	6,6	11	M 8	45	84363LN
35	100	135	48	32,00	34,00	9,0	15	M 10	62	84364LN
45	120	165	60	45,00	37,50	11,0	18	M 12	80	84365LN

FDG-K

Größe	Abmessungen (mm)									Best. Nr.
	E2	H1	H2F	H3	H4	L2	L3	T	T1g	
12	30	14,7	4,0	1,4	5,5	10	40	5,5	8	84494LN
15	38	18,7	5,0	2,0	8,0	10	60	6,0	10	84396LN
20	53	22,6	7,0	2,0	11,0	10	60	8,0	12	84441LN
25	57	27,0	8,5	2,5	13,0	10	60	10,0	16	84363LN
35	82	37,0	10,5	3,5	20,0	12	80	11,5	20	84364LN

Linearführung Typ FDG-K

Doppelschiene und Kassette

NIRO Low Cost

Innovativ Bewegen



FDG-K										
Größe	Abmessungen (mm)									Best. Nr.
	E2	H1	H2F	H3	H4	L2	L3	T	T1g	
45	100	46,0	13,5	4,0	22,0	16	105	14,5	24	84365LN

Tragzahlen, Gewicht, Länge									
Größe	Tragzahlen N		Momententragzahlen Kassette Nm				Gewicht kg		Best. Nr.
	C	C ₀	M _{0cx}	M _{cx}	M _{0cy} /M _{0cz}	M _{cy} /M _{cz}	KAS	DS/m	
12	620	170	1,6	5,7	2,4	8,9	0,09	0,40	84494LN
15	700	230	2,4	7,5	4,0	12,0	0,17	0,80	84396LN
20	940	300	4,0	13,0	6,0	19,0	0,35	1,30	84441LN
25	1500	700	11,0	23,0	15,0	32,0	0,50	1,60	84363LN
35	3100	1400	32,0	72,0	42,0	95,0	1,40	2,60	84364LN
45	6300	2700	86,0	200,0	103,0	238,0	2,50	4,50	84365LN

Kontakt

Franke GmbH
 Obere Bahnstraße 64
 73431 Aalen

Tel. +49 7361 920-0
 Fax +49 7361 920-120
 info@franke-gmbh.de

DIN EN ISO 9001 QM
 DIN EN ISO 14001 QM