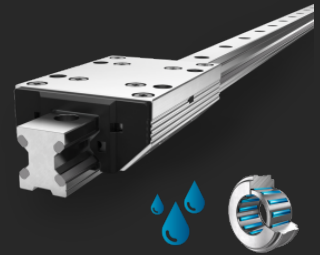


Linearführung Typ FDC-K Doppelschiene und Kassette NIRO



Aluminium-Rollenführungen des Typs FDC sind unempfindlich gegenüber rauen Umgebungsbedingungen.

Beschreibung

Franke FDC-Linearführungen sind mit sehr leise und leicht laufenden, hochwertigen Nadellagern ausgestattet und bestehen nahezu komplett aus leichtem Aluminium. Eingelegte Laufbahnen aus korrosionsbeständigem Stahl machen sie unempfindlich gegenüber Umgebungseinflüssen sowie Feuchtigkeit oder Reinigungsmitteln. Schienenelemente können in einer Länge von 200 mm bis 4000 mm gefertigt werden und auf Anfrage auch endlos gekoppelt werden.

Charakteristika

Laufrolle	Nadellager
Laufbahn	NIRO Stahl

Eigenschaften

Belastbarkeit	● ● ● ●
Dynamik	● ● ● ●
Korrosionsbeständig	● ● ● ● ●
Amagnetisch	●
Schmiermittelfrei	●
Preis	● ●

Technische Daten

Hublänge

Einteilig von 200 mm bis 4000 mm, auf Anfrage koppelbar

Werkstoffe

Kassettenplatte, Rollenschuhe,
Schienenkörper: Aluminium, eloxiert
Laufbahnen: NIRO Stahl
Laufrollen: NIRO Wälzlagerstahl

Einsatztemperatur

-20 °C bis +80 °C

Maximalgeschwindigkeit

10 m/s

Maximalbeschleunigung

40 m/s²

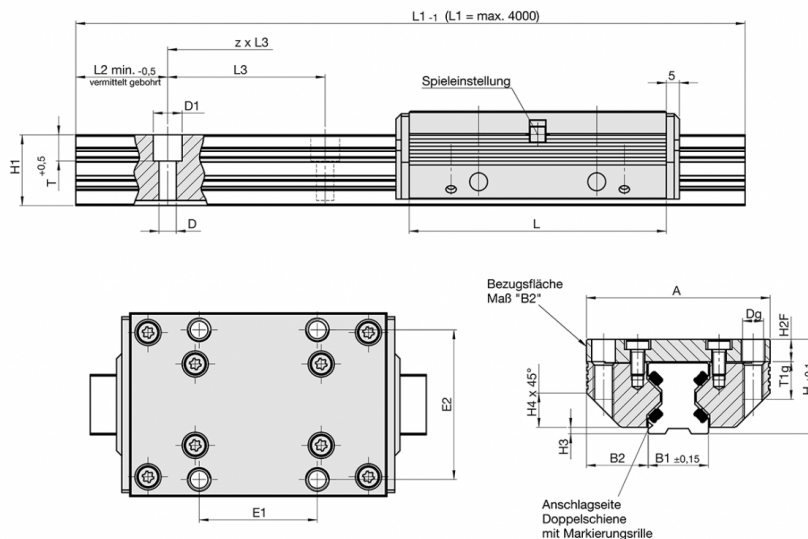
Einbaulage

Beliebig

Schmierstoff

Lebensdauer geschmiert, wartungsfrei

Datentabellen



FDC-K

Größe	Abmessungen (mm)									Best. Nr.
	A	L	H	B1	B2	D	D1	Dg	E1	
12	37	64	19	12,00	12,50	3,4	6	M 4	25	84494AN
15	47	78	24	15,50	15,75	4,5	8	M 5	30	84396AN
20	63	92	30	21,00	21,00	5,5	10	M 6	40	84441AN
25	70	98	36	23,00	23,50	6,6	11	M 8	45	84363AN
35	100	135	48	32,00	34,00	9,0	15	M 10	62	84364AN
45	120	165	60	45,00	37,50	11,0	18	M 12	80	84365AN

FDC-K

Größe	Abmessungen (mm)									Best. Nr.
	E2	H1	H2F	H3	H4	L2	L3	T	T1g	
12	30	14,7	4,0	1,4	5,5	10	40	5,5	8	84494AN
15	38	18,7	5,0	2,0	8,0	10	60	6,0	10	84396AN
20	53	22,6	7,0	2,0	11,0	10	60	8,0	12	84441AN
25	57	27,0	8,5	2,5	13,0	10	60	10,0	16	84363AN
35	82	37,0	10,5	3,5	20,0	12	80	11,5	20	84364AN

FDC-K

Größe	Abmessungen (mm)									Best. Nr.
	E2	H1	H2F	H3	H4	L2	L3	T	T1g	
45	100	46,0	13,5	4,0	22,0	16	105	14,5	24	84365AN

Tragzahlen, Gewicht, Länge

Größe	Tragzahlen N		Momententragzahlen Kassette Nm				Gewicht kg		Best. Nr.
	C	C ₀	M _{0cx}	M _{cx}	M _{0cy} /M _{0cz}	M _{cy} /M _{cz}	KAS	DS/m	
12	1100	1200	11,0	10,0	17,0	16,0	0,09	0,40	84494AN
15	2700	3000	33,0	29,0	52,0	46,0	0,17	0,80	84396AN
20	4300	5000	71,0	61,0	103,0	89,0	0,35	1,30	84441AN
25	5800	8300	132,0	92,0	184,0	128,0	0,50	1,60	84363AN
35	10000	14500	343,0	237,0	452,0	312,0	1,40	2,60	84364AN
45	17000	20400	651,0	542,0	774,0	645,0	2,50	4,50	84365AN

Kontakt

Franke GmbH
Obere Bahnstraße 64
73431 Aalen

Tel. +49 7361 920-0
Fax +49 7361 920-120
info@franke-gmbh.de

DIN EN ISO 9001 QM
DIN EN ISO 14001 QM