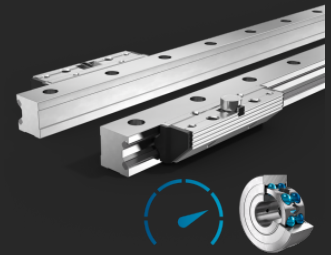


Linearführung Typ FDH-R Einzelschienenpaar und Rollenschuhpaar Hochdynamisch



Aluminium-Rollenführungen des Typs FDH überzeugen durch besonders schnelles Ansprechverhalten und ruhigen Lauf selbst bei hoher Beschleunigung.

Beschreibung

Franke FDH-Linearführungen sind für lineare Bewegungsaufgaben insbesondere in dynamischen Pick-&-Place Anwendungen geeignet. Sie besitzen Laufrollen mit Schrägkugellagern für höchste Beschleunigungs- und Geschwindigkeitswerte, beispielsweise beim Einsatz von Linearmotoren als Antriebsquelle. Schienenelemente können in einer Länge von 200 mm bis 4000 mm gefertigt werden und auf Anfrage auch endlos gekoppelt werden.

Charakteristika

Laufrolle	Schrägkugellager
Laufbahn	Federstahl, standard

Eigenschaften

Belastbarkeit	● ● ● ●
Dynamik	● ● ● ● ●
Korrosionsbeständig	● ●
Amagnetisch	●
Schmiermittelfrei	●
Preis	● ●

Technische Daten

Hublänge

Einteilig von 200 mm bis 4000 mm, auf Anfrage koppelbar

Werkstoffe

Kassettenplatte, Rollenschuhe,
Schienenkörper: Aluminium, eloxiert
Laufbahnen: Federstahl
Laufrollen: Stahl

Einsatztemperatur

-20 °C bis +80 °C

Maximalgeschwindigkeit

10 m/s

Maximalbeschleunigung

100 m/s²

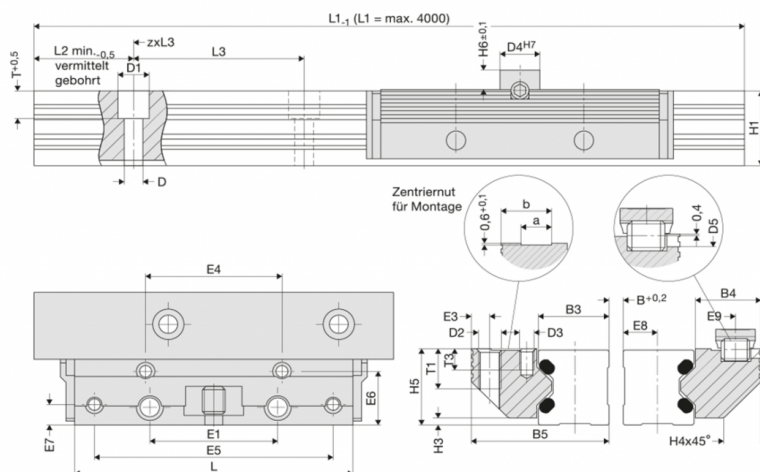
Einbaulage

Beliebig

Schmierstoff

Lebensdauergeschmiert, wartungsfrei

Datentabellen



FDH-R

Name	Größe	Abmessungen (mm)															Best. Nr.
		L	B5	H5	B3	B4	D3	D	D1	D2	D4	D5	E1	E3	E4	E5	
FDH25R	25	98	48,4	27,5	25,00	22,9	M 5	6,6	11	M 8	14	6	45	6,4	48	84	84367S
FDH35R	35	135	68,9	37,5	35,00	32,9	M 6	9,0	15	M10	14	6	62	8,9	67	117	84368S
FDH45R	45	165	82,4	46,5	45,00	36,4	M 8	11,0	18	M12	14	6	80	9,9	83	146	84369S

FDH-R

Name	Größe	Abmessungen (mm)														Best. Nr.
		E6	E7	E8	E9	H1	H3	H4	H6	L3	T	T3	a	b		
FDH25R	25	19,4	7,4	12,0	8,9	27,0	2,5	13,0	7	60	10,0	7,0	10,5	17,5	84367S	
FDH35R	35	28,4	8,9	17,0	8,9	37,0	3,5	20,0	7	80	11,5	8,5	12,5	26,0	84368S	
FDH45R	45	30,9	9,9	22,0	8,9	46,0	4,0	22,0	7	105	14,5	9,5	15,5	31,0	84369S	

Linearführung Typ FDH-R

Einzelschienenpaar und Rollenschuhpaar

Hochdynamisch

Innovativ Bewegen



Tragzahlen, Gewicht, Länge

Name	Größe	Tragzahlen N		Momententragzahlen Rollenschuhpaar Nm				Gewicht kg		Best. Nr.
		C	C ₀	M _{0cx}	M _{cx}	M _{0cy} /M _{0cz}	M _{cy} /M _{cz}	RSP	DS/m	
FDH25R	25	7500	3700	1,8 (B+58,4)	3,7 (B+58,4)	81	165	0,35	1,80	84367S
FDH35R	35	13400	8100	4,0 (B+85,0)	6,7 (B+85,0)	250	416	1,00	3,10	84368S
FDH45R	45	24300	14400	7,2 (B+109,0)	12,2 (B+109,0)	548	924	1,80	5,00	84369S

Kontakt

Franke GmbH
Obere Bahnstraße 64
73431 Aalen

Tel. +49 7361 920-0
Fax +49 7361 920-120
info@franke-gmbh.de

DIN EN ISO 9001 QM
DIN EN ISO 14001 QM