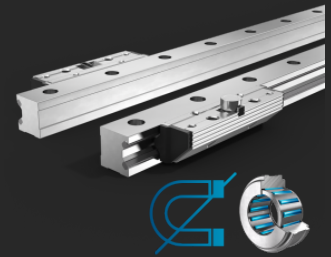


# Linearführung Typ FDD-R Einzelschienenpaar und Rollenschuhpaar Amagnetisch



Aluminium-Rollenführungen des Typs FDD in amagnetischer Ausführung überzeugen durch magnetische Neutralität und durch einen leichten und leisen Lauf.

## Beschreibung

Franke FDD-Linearführungen eignen sich für lineare Bewegungsaufgaben in nahezu allen Branchen. Amagnetische Laufbahnen ohne Einfluss auf vorherrschende Magnetfelder machen sie zu idealen Komponenten z.B. in der Medizintechnik oder in der Elektronikfertigung. Schienenelemente können in einer Länge von 200 mm bis 4000 mm gefertigt werden und auf Anfrage auch endlos gekoppelt werden.

## Charakteristika

Laufrolle	Nadellager
Laufbahn	amagnetischer Stahl

## Eigenschaften

Belastbarkeit	●
Dynamik	● ●
Korrosionsbeständig	● ● ● ● ●
Amagnetisch	● ● ● ● ●
Schmiermittelfrei	●
Preis	●

## Technische Daten

### Hublänge

Einteilig von 200 mm bis 4000 mm, auf Anfrage koppelbar

### Werkstoffe

Kassettenplatte, Rollenschuhe,  
Schienenkörper: Aluminium, eloxiert  
Laufbahnen: amagnetischer Stahl  
Laufrollen: amagnetischer Wälzlagerstahl

### Einsatztemperatur

-20 °C bis +80 °C

### Maximalgeschwindigkeit

1 m/s

### Maximalbeschleunigung

40 m/s<sup>2</sup>

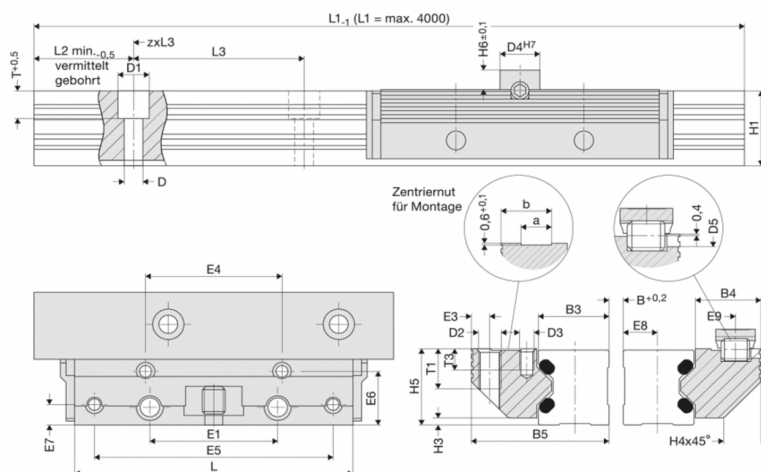
### Einbaulage

Beliebig

### Schmierstoff

Lebensdauergeschmiert, wartungsfrei

## Datentabellen



### FDD-R

Name	Größe	Abmessungen (mm)															Best. Nr.
		L	B5	H5	B3	B4	D3	D	D1	D2	D4	D5	E1	E3	E4	E5	
FDD25R	25	98	48,4	27,5	25,00	22,9	M 5	6,6	11	M 8	14	6	45	6,4	48	84	84367P

### FDD-R

Name	Größe	Abmessungen (mm)														Best. Nr.
		E6	E7	E8	E9	H1	H3	H4	H6	L3	T	T3	a	b		
FDD25R	25	19,4	7,4	12,0	8,9	27,0	2,5	13,0	7	60	10,0	7,0	10,5	17,5	84367P	

# Linearführung Typ FDD-R

## Einzelsschienenpaar und Rollenschuhpaar

### Amagnetisch

Innovativ Bewegen



#### Tragzahlen, Gewicht, Länge

Name	Größe	Tragzahlen N		Momententragzahlen Rollenschuhpaar Nm				Gewicht kg		Best. Nr.
		C	C <sub>0</sub>	M <sub>0cx</sub>	M <sub>cx</sub>	M <sub>0cy</sub> /M <sub>0cz</sub>	M <sub>cy</sub> /M <sub>cz</sub>	RSP	DS/m	
FDD25R	25	1200	1600	0,8 (B+58,4)	0,6 (B+58,4)	35	25	0,35	1,80	84367P

#### Kontakt

Franke GmbH  
Obere Bahnstraße 64  
73431 Aalen

Tel. +49 7361 920-0  
Fax +49 7361 920-120  
info@franke-gmbh.de

DIN EN ISO 9001 QM  
DIN EN ISO 14001 QM