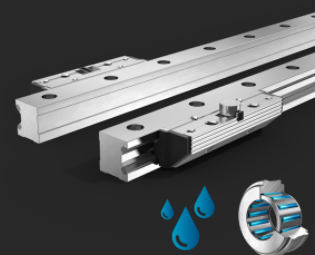


Linearführung Typ FDC-R Einzelschienenpaar und Rollenschuhpaar NIRO



Aluminium-Rollenführungen des Typs FDC sind unempfindlich gegenüber rauen Umgebungsbedingungen.

Beschreibung

Franke FDC-Linearführungen sind mit sehr leise und leicht laufenden, hochwertigen Nadellagern ausgestattet und bestehen nahezu komplett aus leichtem Aluminium. Eingelegte Laufbahnen aus korrosionsbeständigem Stahl machen sie unempfindlich gegenüber Umgebungseinflüssen sowie Feuchtigkeit oder Reinigungsmitteln. Schienenelemente können in einer Länge von 200 mm bis 4000 mm gefertigt werden und auf Anfrage auch endlos gekoppelt werden.

Charakteristika

Laufrolle	Nadellager
Laufbahn	NIRO Stahl

Eigenschaften

Belastbarkeit	● ● ● ●
Dynamik	● ● ● ●
Korrosionsbeständig	● ● ● ● ●
Amagnetisch	●
Schmiermittelfrei	●
Preis	● ●

Technische Daten

Hublänge

Einteilig von 200 mm bis 4000 mm, auf Anfrage koppelbar

Werkstoffe

Kassettenplatte, Rollenschuhe,
Schienenkörper: Aluminium, eloxiert
Laufbahnen: NIRO Stahl
Laufrollen: NIRO Wälzlagerstahl

Einsatztemperatur

-20 °C bis +80 °C

Maximalgeschwindigkeit

10 m/s

Maximalbeschleunigung

40 m/s²

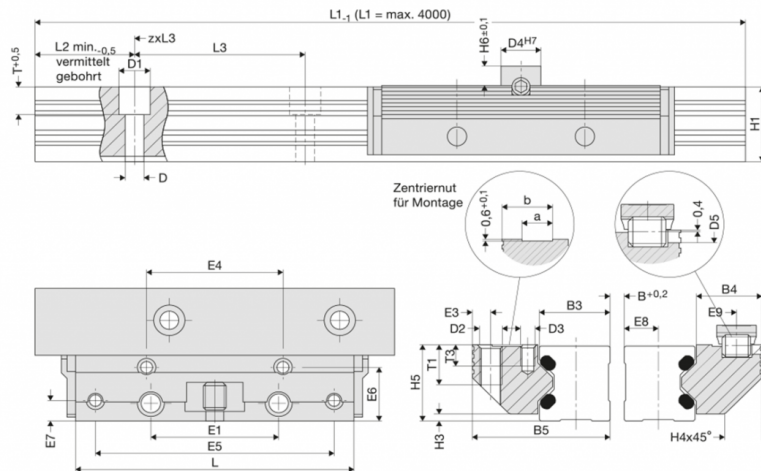
Einbaulage

Beliebig

Schmierstoff

Lebensdauergeschmiert, wartungsfrei

Datentabellen



FDC-R

Name	Größe	Abmessungen (mm)															Best. Nr.
		L	B5	H5	B3	B4	D3	D	D1	D2	D4	D5	E1	E3	E4	E5	
FDC12R	12	64	24,4	15,0	12,00	11,9	M 3	3,4	6	M 4	8	3	25	3,4	29	57	84495AN
FDC15R	15	78	30,9	19,0	15,25	15,2	M 4	4,5	8	M 5	10	4	30	4,4	34	68	84395AN
FDC20R	20	92	40,9	23,0	20,00	20,4	M 5	5,5	10	M 6	10	4	40	4,9	42	80	84442AN
FDC25R	25	98	48,4	27,5	25,00	22,9	M 5	6,6	11	M 8	14	6	45	6,4	48	84	84367AN
FDC35R	35	135	68,9	37,5	35,00	32,9	M 6	9,0	15	M10	14	6	62	8,9	67	117	84368AN
FDC45R	45	165	82,4	46,5	45,00	36,4	M 8	11,0	18	M12	14	6	80	9,9	83	146	84369AN

FDC-R

Name	Größe	Abmessungen (mm)														Best. Nr.
		E6	E7	E8	E9	H1	H3	H4	H6	L3	T	T3	a	b		
FDC12R	12	9,7	3,4	5,5	4,9	14,7	1,4	5,5	4	40	5,5	6,0	4,5	9,5	84495AN	
FDC15R	15	12,4	4,9	7,0	5,9	18,7	2,0	8,0	5	60	6,0	7,5	5,0	12,5	84395AN	
FDC20R	20	16,9	5,9	9,5	5,9	22,6	2,0	11,0	5	60	8,0	8,0	7,5	16,0	84442AN	
FDC25R	25	19,4	7,4	12,0	8,9	27,0	2,5	13,0	7	60	10,0	7,0	10,5	17,5	84367AN	
FDC35R	35	28,4	8,9	17,0	8,9	37,0	3,5	20,0	7	80	11,5	8,5	12,5	26,0	84368AN	
FDC45R	45	30,9	9,9	22,0	8,9	46,0	4,0	22,0	7	105	14,5	9,5	15,5	31,0	84369AN	

Tragzahlen, Gewicht, Länge

Name	Größe	Tragzahlen N		Momententragzahlen Rollenschuhpaar Nm				Gewicht kg		Best. Nr.
		C	C ₀	M _{0cx}	M _{cx}	M _{0cy} /M _{0cz}	M _{cy} /M _{cz}	RSP	DS/m	
FDC12R	12	1100	1200	0,6 (B+30,3)	0,6 (B+30,3)	17	16	0,07	0,40	84495AN
FDC15R	15	2700	3000	1,5 (B+36,5)	1,4 (B+36,5)	52	46	0,12	0,80	84395AN
FDC20R	20	4300	5000	2,5 (B+47,0)	2,2 (B+47,0)	103	89	0,23	1,20	84442AN
FDC25R	25	5800	8300	4,2 (B+58,4)	2,9 (B+58,4)	184	128	0,35	1,80	84367AN
FDC35R	35	10000	14500	7,3 (B+85,0)	5,0 (B+85,0)	452	312	1,00	3,10	84368AN
FDC45R	45	17000	20400	10,2 (B+109,0)	8,5 (B+109,0)	774	645	1,80	5,00	84369AN

Kontakt

Franke GmbH
 Obere Bahnstraße 64
 73431 Aalen

Tel. +49 7361 920-0
 Fax +49 7361 920-120
 info@franke-gmbh.de

DIN EN ISO 9001 QM
 DIN EN ISO 14001 QM