

Drehverbindungen

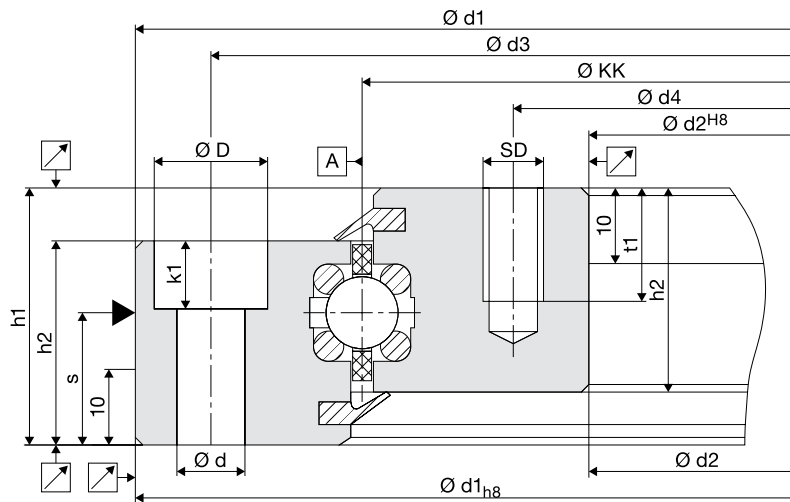
Typ LDL

Stahlausführung

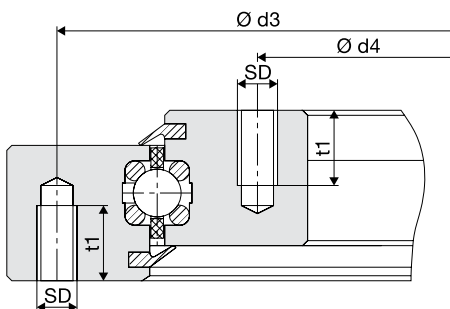
LDL Stahl

Ø KK mm	Abmessungen mm							
	D	d	h1	h2	k1	s	SD	t1
100- 220	11	6,6	30	24	6,8	15,0	M 6	10
240- 280	15	9,0	34	27	9,0	17,5	M 8	15
300- 380	15	9,0	38	31	9,0	19,5	M 8	15
400- 480	18	11,0	44	37	11,0	22,5	M10	15
500- 600	20	14,0	49	42	13,0	25,0	M12	20
620- 780	20	14,0	53	45	13,0	29,0	M12	20
800-1500	26	18,0	60	52	17,5	33,0	M16	25

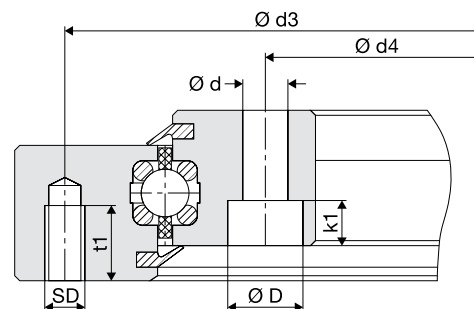
Bohrbild A



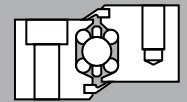
Bohrbild B



Bohrbild C



Werkstoffe



	Innen-/ Außenring	Kugellaufringe	Wälzkörper	Käfig	Dichtung
Standard	C45N	54SiCr6	100Cr6	PA12	NBR
Sonder	Niro X5CrNi18.10 Messing CuSn12 Kunststoffe Magnesium Beschichtungen	Niro X12CrNi177 Niro X7CrNi177 Duratherm Beschichtung: Corrotect ATC	Niro X45Cr13 POM Keramik Al ₂ O ₃ Keramik Si ₃ N ₄	Niro Bronze Hart- gewebe Messing Teflon	Viton Teflon Labyrinth Metallabdicht.

Ø KK mm	Durchmesser mm				Befestigung je Ring	Tragzahl KN				Gewicht kg	Best.-Nr. Bohrbild		
	d1	d2	d3	d4		Coa	Cor	Ca	Cr		A	B	C
100	150	50	135	65	6x	53	25	20	17	2,5	66401Y	66402Y	66403Y
120	170	70	155	85	6x	66	31	20	17	3,0	69703Y	69704Y	69705Y
140	190	90	175	105	6x	79	37	20	17	3,5	69709Y	69710Y	69711Y
160	210	110	195	125	6x	91	43	21	18	4,0	73003Y	73004Y	73005Y
180	230	130	215	145	8x	104	49	22	19	4,5	73009Y	73010Y	73011Y
200	250	150	235	165	8x	115	54	23	20	5,0	73015Y	73016Y	73017Y
220	270	170	255	185	8x	128	60	24	21	5,5	73021Y	73022Y	73023Y
240	300	180	280	200	8x	142	67	28	24	8,1	73027Y	73028Y	73029Y
260	320	200	300	220	10x	155	73	29	25	8,8	73033Y	73034Y	73035Y
280	340	220	320	240	10x	166	78	30	26	9,4	73039Y	73040Y	73041Y
300	360	240	340	260	12x	179	84	31	27	11,6	73045Y	73046Y	73047Y
320	380	260	360	280	12x	191	90	31	27	12,4	73051Y	73052Y	73053Y
340	400	280	380	300	14x	204	96	32	28	13,2	73057Y	73058Y	73059Y
360	420	300	400	320	14x	215	101	32	28	13,9	73063Y	73064Y	73065Y
380	440	320	420	340	14x	227	107	34	29	14,7	73069Y	73070Y	73071Y
400	470	330	445	355	14x	272	128	32	28	21,6	73075Y	73076Y	73077Y
420	490	350	465	375	14x	289	136	32	28	22,7	73081Y	73082Y	73083Y
440	510	370	485	395	14x	302	142	34	29	23,7	73087Y	73088Y	73089Y
460	530	390	505	415	14x	317	149	34	29	24,8	73093Y	73094Y	73095Y
480	550	410	525	435	14x	329	155	35	30	25,9	73099Y	73100Y	73101Y
500	580	420	550	450	14x	344	162	35	30	35,0	73105Y	73106Y	73107Y
520	600	440	570	470	14x	357	168	36	31	36,4	73111Y	73112Y	73113Y
540	620	460	590	490	16x	372	175	36	31	37,8	73117Y	73118Y	73119Y
560	640	480	610	510	16x	385	181	36	31	39,2	73123Y	73124Y	73125Y
580	660	500	630	530	16x	400	188	37	32	40,6	73129Y	73130Y	73131Y
600	680	520	650	550	16x	412	194	37	32	42,0	73135Y	73136Y	73137Y
620	710	530	670	570	22x	701	330	87	75	56,9	66141A	66142A	66143A
640	730	550	690	590	22x	725	341	88	76	58,8	66144A	66145A	66146A
660	750	570	710	610	22x	746	351	89	77	60,7	66147A	66148A	66149A
680	770	590	730	630	22x	767	361	90	78	62,5	66150A	66151A	66152A
700	790	610	750	650	22x	788	371	91	79	64,4	66153A	66154A	66155A
720	810	630	770	670	22x	818	385	93	80	66,3	66156A	66157A	66158A
740	830	650	790	690	24x	842	396	94	81	68,0	66159A	66160A	66161A
760	850	670	810	710	24x	863	406	94	81	69,9	66162A	66163A	66164A
780	870	690	830	730	24x	884	416	95	82	71,8	66165A	66166A	66167A
800	900	700	865	735	24x	1056	497	120	104	93,9	66168A	66169A	66170A
820	920	720	885	755	24x	1090	513	123	106	96,3	66171A	66172A	66173A
840	940	740	905	775	24x	1111	523	123	106	98,7	66174A	66175A	66176A
860	960	760	925	795	24x	1135	534	124	107	101,1	66177A	66178A	66179A
880	980	780	945	815	24x	1167	549	125	108	103,5	66180A	66181A	66182A
900	1000	800	965	835	24x	1190	560	126	109	105,9	66183A	66184A	66185A
960	1060	860	1025	895	26x	1267	596	130	112	113,0	66192A	66193A	66194A
1000	1100	900	1065	935	26x	1324	623	131	113	117,8	66198A	66199A	66200A
1100	1200	1000	1165	1035	30x	1411	664	133	115	129,6	66386A	66387A	66388A
1200	1300	1100	1265	1135	30x	1587	747	140	121	141,6	66389A	66390A	66391A
1300	1400	1200	1365	1235	36x	1698	799	143	124	153,1	66392A	66393A	66394A
1400	1500	1300	1465	1335	36x	1853	872	148	128	165,1	66395A	66396A	66397A
1500	1600	1400	1565	1435	40x	1942	914	149	129	177,0	66398A	66399A	66400A

Drehverbindungen

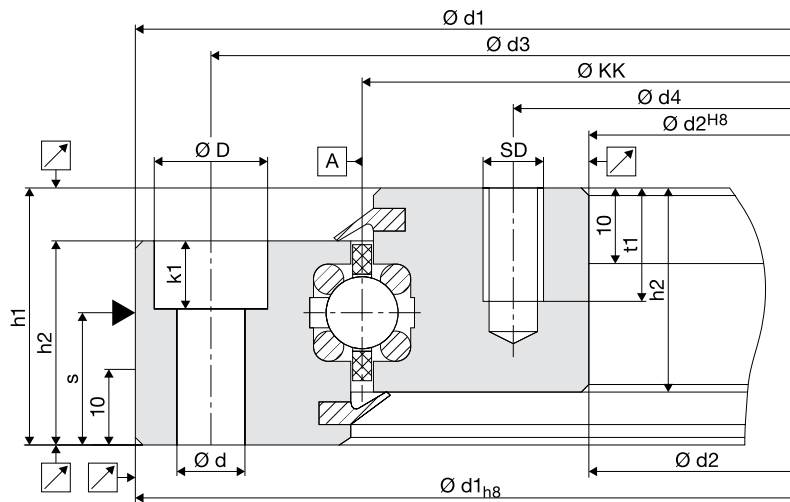
Typ LDL

Aluminiumausführung (eloxiert)

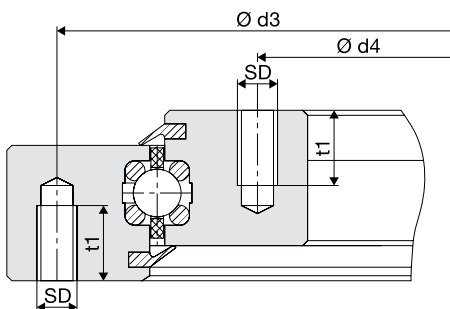
LDL Aluminium

Ø KK mm	Abmessungen mm							
	D	d	h1	h2	k1	s	SD	t1
100- 220	11	6,6	30	24	6,8	15,0	M 6	10
240- 280	15	9,0	34	27	9,0	17,5	M 8	15
300- 380	15	9,0	38	31	9,0	19,5	M 8	15
400- 480	18	11,0	44	37	11,0	22,5	M10	15
500- 600	20	14,0	49	42	13,0	25,0	M12	20
620- 780	20	14,0	53	45	13,0	29,0	M12	20
800-1500	26	18,0	60	52	17,5	33,0	M16	25

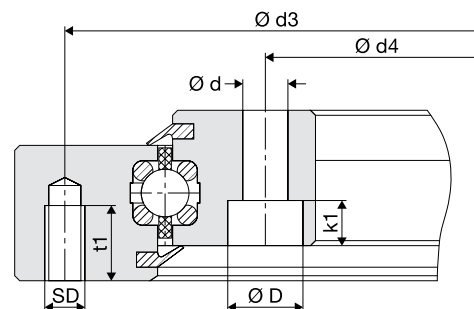
Bohrbild A



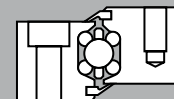
Bohrbild B



Bohrbild C



Werkstoffe



	Innen-/ Außenring	Kugellaufringe	Wälzkörper	Käfig	Dichtung
Standard	AlZnMgCu05	54SiCr6	100Cr6	PA12	NBR
Sonder	Niro X5CrNi18.10 Messing CuSn12 Kunststoffe Magnesium Beschichtungen	Niro X12CrNi177 Niro X7CrNi177 Duratherm Beschichtung: Corrotect ATC	Niro X45Cr13 POM Keramik Al ₂ O ₃ Keramik Si ₃ N ₄	Niro Bronze Hart- gewebe Messing Teflon	Viton Teflon Labyrinth Metallabdicht.

Ø KK mm	Durchmesser mm				Befestigung je Ring	Tragzahl KN				Gewicht kg	Best.-Nr. Bohrbild		
	d1	d2	d3	d4		Coa	Cor	Ca	Cr		A	B	C
100	150	50	135	65	6x	53	25	20	17	1,0	66401L	66402L	66403L
120	170	70	155	85	6x	66	31	20	17	1,2	69703L	69704L	69705L
140	190	90	175	105	6x	79	37	20	17	1,4	69709L	69710L	69711L
160	210	110	195	125	6x	91	43	21	18	1,6	73003L	73004L	73005L
180	230	130	215	145	8x	104	49	22	19	1,8	73009L	73010L	73011L
200	250	150	235	165	8x	115	54	23	20	2,0	73015L	73016L	73017L
220	270	170	255	185	8x	128	60	24	21	2,2	73021L	73022L	73023L
240	300	180	280	200	8x	142	67	28	24	3,1	73027L	73028L	73029L
260	320	200	300	220	10x	155	73	29	25	3,4	73033L	73034L	73035L
280	340	220	320	240	10x	166	78	30	26	3,6	73039L	73040L	73041L
300	360	240	340	260	12x	179	84	31	27	4,5	73045L	73046L	73047L
320	380	260	360	280	12x	191	90	31	27	4,8	73051L	73052L	73053L
340	400	280	380	300	14x	204	96	32	28	5,1	73057L	73058L	73059L
360	420	300	400	320	14x	215	101	32	28	5,4	73063L	73064L	73065L
380	440	320	420	340	14x	227	107	34	29	5,7	73069L	73070L	73071L
400	470	330	445	355	14x	272	128	32	28	8,0	73075L	73076L	73077L
420	490	350	465	375	14x	289	136	32	28	8,4	73081L	73082L	73083L
440	510	370	485	395	14x	302	142	34	29	8,8	73087L	73088L	73089L
460	530	390	505	415	14x	317	149	34	29	9,2	73093L	73094L	73095L
480	550	410	525	435	14x	329	155	35	30	9,6	73099L	73100L	73101L
500	580	420	550	450	14x	344	162	35	30	13,0	73105L	73106L	73107L
520	600	440	570	470	14x	357	168	36	31	13,5	73111L	73112L	73113L
540	620	460	590	490	16x	372	175	36	31	14,0	73117L	73118L	73119L
560	640	480	610	510	16x	385	181	36	31	14,5	73123L	73124L	73125L
580	660	500	630	530	16x	400	188	37	32	15,0	73129L	73130L	73131L
600	680	520	650	550	16x	412	194	37	32	15,6	73135L	73136L	73137L
620	710	530	670	570	22x	701	330	87	75	21,1	66141L	66142L	66143L
640	730	550	690	590	22x	725	341	88	76	21,8	66144L	66145L	66146L
660	750	570	710	610	22x	746	351	89	77	22,5	66147L	66148L	66149L
680	770	590	730	630	22x	767	361	90	78	23,2	66150L	66151L	66152L
700	790	610	750	650	22x	788	371	91	79	23,9	66153L	66154L	66155L
720	810	630	770	670	22x	818	385	93	80	24,6	66156L	66157L	66158L
740	830	650	790	690	24x	842	396	94	81	25,2	66159L	66160L	66161L
760	850	670	810	710	24x	863	406	94	81	25,9	66162L	66163L	66164L
780	870	690	830	730	24x	884	416	95	82	26,6	66165L	66166L	66167L
800	900	700	865	735	24x	1056	497	120	104	36,1	66168L	66169L	66170L
820	920	720	885	755	24x	1090	513	123	106	37,0	66171L	66172L	66173L
840	940	740	905	775	24x	1111	523	123	106	38,0	66174L	66175L	66176L
860	960	760	925	795	24x	1135	534	124	107	38,9	66177L	66178L	66179L
880	980	780	945	815	24x	1167	549	125	108	39,9	66180L	66181L	66182L
900	1000	800	965	835	24x	1190	560	126	109	40,8	66183L	66184L	66185L
960	1060	860	1025	895	26x	1267	596	130	112	43,5	66192L	66193L	66194L
1000	1100	900	1065	935	26x	1324	623	131	113	45,3	66198L	66199L	66200L
1100	1200	1000	1165	1035	30x	1411	664	133	115	49,9	66386L	66387L	66388L
1200	1300	1100	1265	1135	30x	1587	747	140	121	54,5	66389L	66390L	66391L
1300	1400	1200	1365	1235	36x	1698	799	143	124	58,9	66392L	66393L	66394L
1400	1500	1300	1465	1335	36x	1853	872	148	128	63,5	66395L	66396L	66397L
1500	1600	1400	1565	1435	40x	1942	914	149	129	68,4	66398L	66399L	66400L

Drehverbindungen

Drehverbindungen

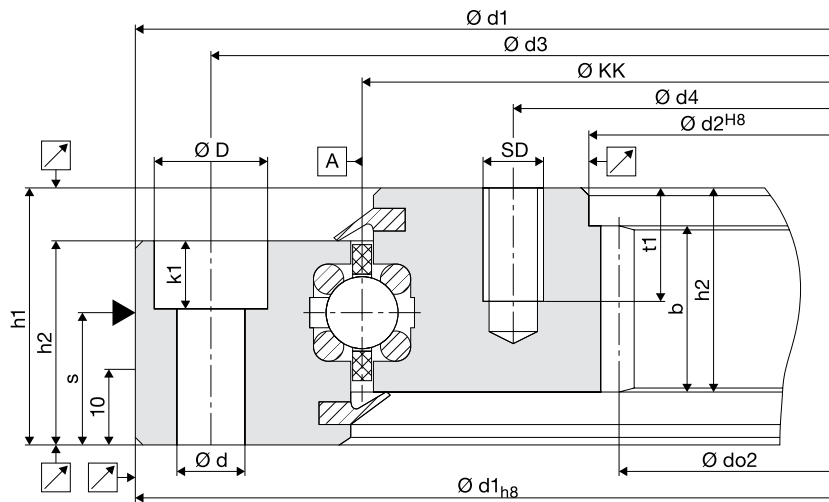
Typ LDL

Stahlausführung
mit Innenverzahnung

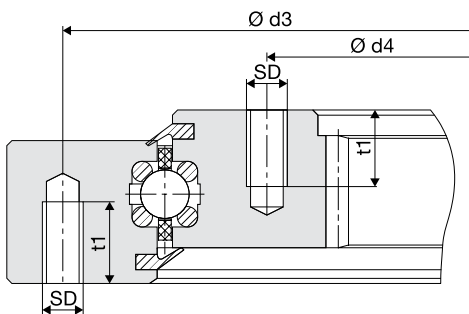
LDL Innenverzahnung

Ø KK mm	Abmessungen mm								
	D	d	h1	h2	b	k1	s	SD	t1
100- 220	11	6,6	30	24	19	6,8	15,0	M 6	10
240- 280	15	9,0	34	27	22	9,0	17,5	M 8	15
300- 380	15	9,0	38	31	26	9,0	19,5	M 8	15
400- 480	18	11,0	44	37	32	11,0	22,5	M10	15
500- 600	20	14,0	49	42	35	13,0	25,0	M12	20
620- 780	20	14,0	53	45	38	13,0	29,0	M12	20
800-1500	26	18,0	60	52	45	17,5	33,0	M16	25

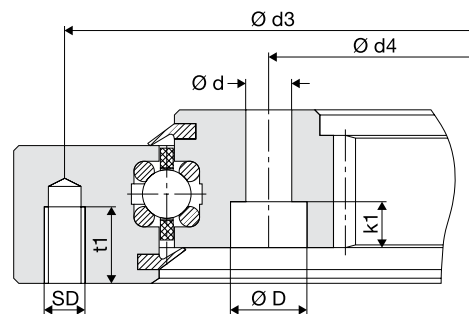
Bohrbild A



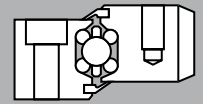
Bohrbild B



Bohrbild C



Werkstoffe



	Innen-/ Außenring	Kugellaufriuge	Wälzkörper	Käfig	Dichtung	Verzahnung
Standard	42CrMo4V C45N	54SiCr6	100Cr6	PA12	NBR	DIN 3967 Qualität 8e25
Sonder	Niro X5CrNi18.10 Messing CuSn12 Kunststoffe Magnesium Beschichtungen	Niro X12CrNi177 Niro X7CrNi177 Duratherm Beschichtung: Corrotect ATC	Niro X45Cr13 POM Keramik Al ₂ O ₃ Keramik Si ₃ N ₄	Niro Bronze Hart- gewebe Messing Teflon	Viton Teflon Labyrinth Metallabdicht.	andere Ver- zahnungen auf Anfrage

Ø KK mm	Modul m	Abmessungen mm		Zähnezahl Z	zuläss. Umfangskräfte KN		Best.-Nr. Bohrbild		
		d02	d2		normal	max	A	B	C
100	2	40	50	20	4,47	8,94	66401W	66402W	66403W
120	2	60	70	30	4,00	8,00	69703W	69704W	69705W
140	2	80	90	40	3,80	7,60	69709W	69710W	69711W
160	2	100	110	50	3,62	7,24	73003W	73004W	73005W
180	2	120	130	60	3,62	7,24	73009W	73010W	73011W
200	2	140	150	70	3,45	6,90	73015W	73016W	73017W
220	2	160	170	80	3,45	6,90	73021W	73022W	73023W
240	2	170	180	85	4,00	8,00	73027W	73028W	73029W
260	2	190	200	95	3,83	7,65	73033W	73034W	73035W
280	2	210	220	105	3,83	7,65	73039W	73040W	73041W
300	3	228	240	76	7,09	14,18	73045W	73046W	73047W
320	3	249	260	83	7,09	14,18	73051W	73052W	73053W
340	3	264	280	88	7,09	14,18	73057W	73058W	73059W
360	3	288	300	96	6,78	13,57	73063W	73064W	73065W
380	3	306	320	102	6,78	13,57	73069W	73070W	73071W
400	3	318	330	106	8,35	16,70	73075W	73076W	73077W
420	3	336	350	112	8,35	16,70	73081W	73082W	73083W
440	3	357	370	119	8,35	16,70	73087W	73088W	73089W
460	3	378	390	126	8,17	16,34	73093W	73094W	73095W
480	3	396	410	132	8,17	16,34	73099W	73100W	73101W
500	3	408	420	136	8,90	17,80	73105W	73106W	73107W
520	3	426	440	142	8,90	17,80	73111W	73112W	73113W
540	3	444	460	148	8,86	17,72	73117W	73118W	73119W
560	3	468	480	156	8,86	17,72	73123W	73124W	73125W
580	3	486	500	162	8,82	17,65	73129W	73130W	73131W
600	3	507	520	169	8,82	17,65	73135W	73136W	73137W
620	4	512	530	128	12,94	25,87	66141W	66142W	66143W
640	4	532	550	133	12,94	25,87	66144W	66145W	66146W
660	4	552	570	138	12,88	25,76	66147W	66148W	66149W
680	4	572	590	143	12,88	25,76	66150W	66151W	66152W
700	4	592	610	148	12,83	25,65	66153W	66154W	66155W
720	4	612	630	153	12,83	25,65	66156W	66157W	66158W
740	4	632	650	158	12,83	25,65	66159W	66160W	66161W
760	4	648	670	162	12,77	25,55	66162W	66163W	66164W
780	4	672	690	168	12,77	25,55	66165W	66166W	66167W
800	5	680	700	136	19,07	38,14	66168W	66169W	66170W
820	5	700	720	140	19,07	38,14	66171W	66172W	66173W
840	5	720	740	144	19,07	38,14	66174W	66175W	66176W
860	5	740	760	148	18,99	37,97	66177W	66178W	66179W
880	5	760	780	152	18,99	37,97	66180W	66181W	66182W
900	5	780	800	156	18,99	37,97	66183W	66184W	66185W
960	5	840	860	168	18,91	37,82	66192W	66193W	66194W
1000	5	880	900	176	18,83	37,66	66198W	66199W	66200W
1100	5	980	1000	196	18,75	37,50	66386W	66387W	66388W
1200	5	1080	1100	216	18,75	37,50	66389W	66390W	66391W
1300	5	1180	1200	236	18,75	37,50	66392W	66393W	66394W
1400	5	1280	1300	256	18,75	37,50	66395W	66396W	66397W
1500	5	1380	1400	276	18,75	37,50	66398W	66399W	66400W

Tragzahlen und sonstige Abmessungen wie bei Typ LDL Stahlausführung (Seite 41).
Weitere Durchmesser und Zwischengrößen sind auf Anfrage erhältlich.

Drehverbindungen

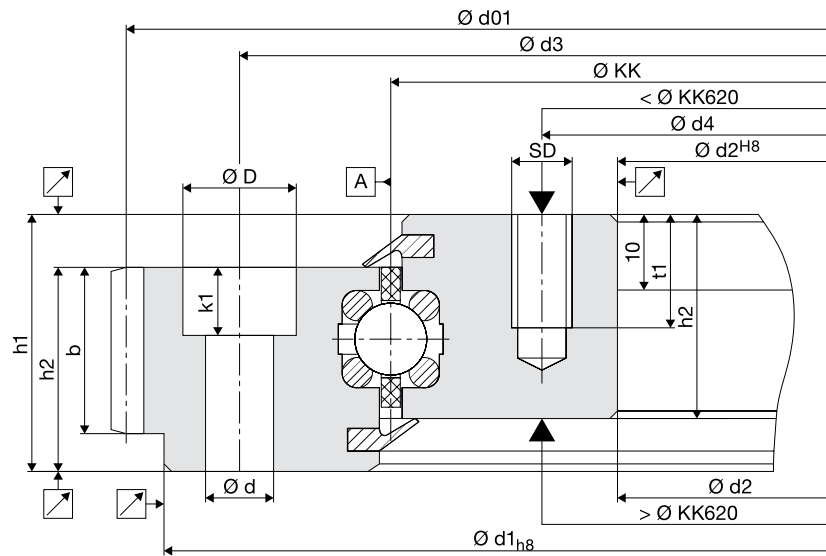
Typ LDL

Stahlausführung
mit Außenverzahnung

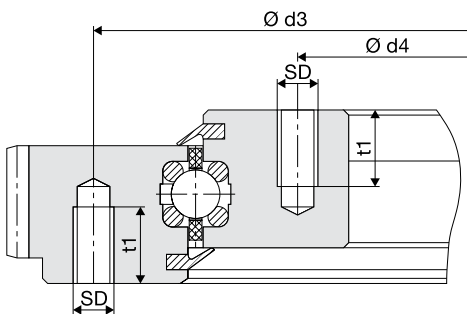
LDL Außenverzahnung

Ø KK mm	Abmessungen mm								
	D	d	h1	h2	b	k1	s	SD	t1
100- 220	11	6,6	30	24	19	6,8	15,0	M 6	10
240- 280	15	9,0	34	27	22	9,0	17,5	M 8	15
300- 380	15	9,0	38	31	26	9,0	19,5	M 8	15
400- 480	18	11,0	44	37	32	11,0	22,5	M10	15
500- 600	20	14,0	49	42	35	13,0	25,0	M12	20
620- 780	20	14,0	53	45	38	13,0	29,0	M12	20
800-1500	26	18,0	60	52	45	17,5	33,0	M16	25

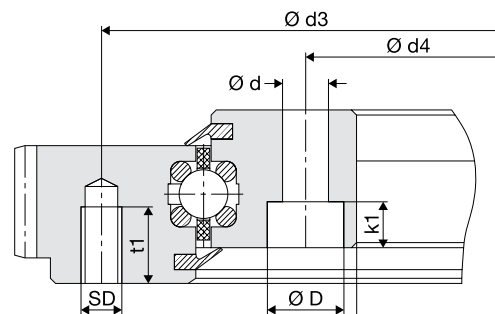
Bohrbild A



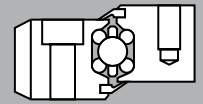
Bohrbild B



Bohrbild C



Werkstoffe



	Innen-/ Außenring	Kugellaufringe	Wälzkörper	Käfig	Dichtung	Verzahnung
Standard	C45N 42CrMo4V	54SiCr6	100Cr6	PA12	NBR	DIN 3967 Qualität 8e25 Bezugsprofil DIN 867
Sonder	Niro X5CrNi18.10 Messing CuSn12 Kunststoffe Magnesium Beschichtungen	Niro X12CrNi177 Niro X7CrNi177 Duratherm Beschichtung: Corrotect ATC	Niro X45Cr13 POM Keramik Al ₂ O ₃ Keramik Si ₃ N ₄	Niro Bronze Hart- gewebe Messing Teflon	Viton Teflon Labyrinth Metallabdicht.	andere Ver- zahnungen auf Anfrage

Ø KK mm	Modul m	Abmessungen mm		Zähnezahl Z	zuläss. Umfangskräfte KN		Best.-Nr. Bohrbild		
		d01	d1		normal	max	A	B	C
100	2	160	150	80	2,92	5,85	66401V	66402V	66403V
120	2	180	170	90	2,92	5,85	69703V	69704V	69705V
140	2	200	190	100	3,04	6,08	69709V	69710V	69711V
160	2	220	210	110	3,04	6,08	73003V	73004V	73005V
180	2	240	230	120	3,04	6,08	73009V	73010V	73011V
200	2	260	250	130	3,04	6,08	73015V	73016V	73017V
220	2	280	270	140	3,04	6,08	73021V	73022V	73023V
240	2	310	300	155	3,52	7,04	73027V	73028V	73029V
260	2	330	320	165	3,52	7,04	73033V	73034V	73035V
280	2	350	340	175	3,52	7,04	73039V	73040V	73041V
300	3	372	360	124	6,24	12,48	73045V	73046V	73047V
320	3	396	380	132	6,24	12,48	73051V	73052V	73053V
340	3	414	400	138	6,24	12,48	73057V	73058V	73059V
360	3	432	420	144	6,24	12,48	73063V	73064V	73065V
380	3	456	440	152	6,24	12,48	73069V	73070V	73071V
400	3	483	470	161	7,68	15,36	73075V	73076V	73077V
420	3	504	490	168	7,68	15,36	73081V	73082V	73083V
440	3	522	510	174	7,68	15,36	73087V	73088V	73089V
460	3	546	530	182	7,68	15,36	73093V	73094V	73095V
480	3	564	550	188	7,68	15,36	73099V	73100V	73101V
500	3	594	580	189	8,40	16,80	73105V	73106V	73107V
520	3	612	600	204	8,40	16,80	73111V	73112V	73113V
540	3	636	620	212	8,40	16,80	73117V	73118V	73119V
560	3	654	640	218	8,40	16,80	73123V	73124V	73125V
580	3	672	660	224	8,40	16,80	73129V	73130V	73131V
600	3	693	680	231	8,40	16,80	73135V	73136V	73137V
620	4	728	710	182	12,16	24,32	66141V	66142V	66143V
640	4	748	730	187	12,16	24,32	66144V	66145V	66146V
660	4	768	750	192	12,16	24,32	66147V	66148V	66149V
680	4	792	770	198	12,16	24,32	66150V	66151V	66152V
700	4	808	790	202	12,16	24,32	66153V	66154V	66155V
720	4	828	810	207	12,16	24,32	66156V	66157V	66158V
740	4	848	830	212	12,16	24,32	66159V	66160V	66161V
760	4	868	850	217	12,16	24,32	66162V	66163V	66164V
780	4	888	870	222	12,16	24,32	66165V	66166V	66167V
800	5	920	900	184	18,00	36,00	66168V	66169V	66170V
820	5	940	920	188	18,00	36,00	66171V	66172V	66173V
840	5	960	940	192	18,00	36,00	66174V	66175V	66176V
860	5	980	960	196	18,00	36,00	66177V	66178V	66179V
880	5	1000	980	200	18,00	36,00	66180V	66181V	66182V
900	5	1020	1000	204	18,00	36,00	66183V	66184V	66185V
960	5	1080	1060	216	18,00	36,00	66192V	66193V	66194V
1000	5	1120	1100	224	18,00	36,00	66198V	66199V	66200V
1100	5	1220	1200	244	18,00	36,00	66386V	66387V	66388V
1200	5	1320	1300	264	18,00	36,00	66389V	66390V	66391V
1300	5	1420	1400	284	18,00	36,00	66392V	66393V	66394V
1400	5	1520	1500	304	18,00	36,00	66395V	66396V	66397V
1500	5	1620	1600	324	18,00	36,00	66398V	66399V	66400V

Tragzahlen und sonstige Abmessungen wie bei Typ LDL Stahlausführung (Seite 41).
Weitere Durchmesser und Zwischengrößen sind auf Anfrage erhältlich.

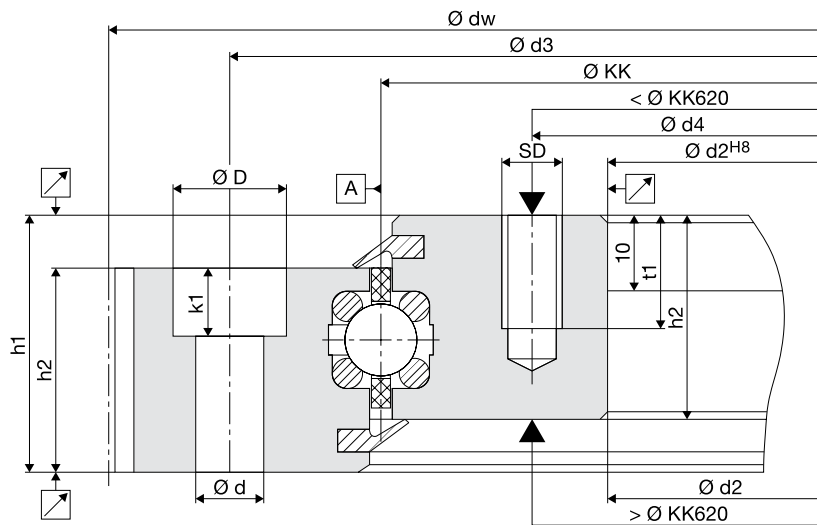
Drehverbindungen

Typ LDL

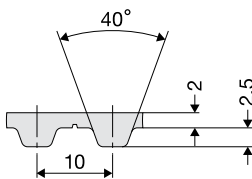
Aluminiumausführung (eloxiert)
mit Zahnriemenverzahnung

LDL Zahnriemenverzahnung

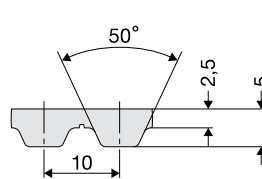
Ø KK mm	Abmessungen mm						
	D	d	h1	h2	k1	SD	t1
100- 220	11	6,6	30	24	6,8	M 6	10
230- 290	15	9,0	34	27	9,0	M 8	15
300- 380	15	9,0	38	31	9,0	M 8	15
400- 480	18	11,0	44	37	11,0	M10	15
500- 600	20	14,0	49	42	13,0	M12	20
620- 780	20	14,0	53	45	13,0	M12	20
800-1500	26	18,0	60	52	17,5	M16	25



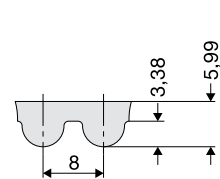
Profil T10



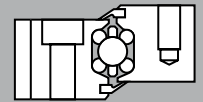
Profil AT10



Profil HTD8



Werkstoffe



	Innen-/ Außenring	Kugellaufringe	Wälzkörper	Käfig	Dichtung
Standard	AlZnMgCu05	54SiCr6	100Cr6	PA12	NBR
Sonder	Niro X5CrNi18.10 Messing CuSn12 Kunststoffe Magnesium Beschichtungen	Niro X12CrNi177 Niro X7CrNi177 Duratherm Beschichtung: Corrotect ATC	Niro X45Cr13 POM Keramik Al ₂ O ₃ Keramik Si ₃ N ₄	Niro Bronze Hart- gewebe Messing Teflon	Viton Teflon Labyrinth Metallabdicht.

Verzahnungsarten: auch als T5, AT5, HTD3, HTD14, T20, AT20 erhältlich

NEU

Ø KK mm	Abmessungen			Wirkkreisdurchmesser dw				Best.-Nr. Verzahnung		
	mm			mm T10/AT10	Zähnezahl	mm HTD8	Zähnezahl	Bohrbild A		
	d2	d3	d4		z		z	T10	AT10	HTD8
100	50	135	65	159,15	50	160,43	63	66401LZ	66402LZ	66403LZ
120	70	155	85	178,25	56	178,25	70	69703LZ	69704LZ	69705LZ
140	90	175	105	200,54	63	198,63	78	69709LZ	69710LZ	69711LZ
160	110	195	125	219,63	69	219,00	86	73003LZ	73004LZ	73005LZ
180	130	215	145	238,73	75	236,82	93	73009LZ	73010LZ	73011LZ
200	150	235	165	261,01	82	259,74	102	73015LZ	73016LZ	73017LZ
220	170	255	185	280,11	88	280,11	110	73021LZ	73022LZ	73023LZ
240	180	280	200	311,94	98	310,67	122	73027LZ	73028LZ	73029LZ
260	200	300	220	331,04	104	331,04	130	73033LZ	73034LZ	73035LZ
280	220	320	240	350,14	110	348,87	137	73039LZ	73040LZ	73041LZ
300	240	340	260	372,42	117	371,79	146	73045LZ	73046LZ	73047LZ
320	260	360	280	394,70	124	394,70	155	73051LZ	73052LZ	73053LZ
340	280	380	300	413,80	130	412,53	162	73057LZ	73058LZ	73059LZ
360	300	400	320	432,90	136	430,35	169	73063LZ	73064LZ	73065LZ
380	320	420	340	455,18	143	453,27	178	73069LZ	73070LZ	73071LZ
400	330	445	355	480,65	151	478,74	188	73075LZ	73076LZ	73077LZ
420	350	465	375	502,93	158	501,66	197	73081LZ	73082LZ	73083LZ
440	370	485	395	522,03	164	522,03	205	73087LZ	73088LZ	73089LZ
460	390	505	415	544,31	171	542,40	213	73093LZ	73094LZ	73095LZ
480	410	525	435	563,41	177	562,77	221	73099LZ	73100LZ	73101LZ
500	420	550	450	592,06	186	593,33	233	73105LZ	73106LZ	73107LZ
520	440	570	470	611,15	192	611,15	240	73111LZ	73112LZ	73113LZ
540	460	590	490	633,44	199	631,53	248	73117LZ	73118LZ	73119LZ
560	480	610	510	652,54	205	651,90	256	73123LZ	73124LZ	73125LZ
580	500	630	530	671,63	211	672,27	264	73129LZ	73130LZ	73131LZ
600	520	650	550	693,92	218	692,64	272	73135LZ	73136LZ	73137LZ
620	530	670	570	728,93	229	728,29	286	66141LZ	66142LZ	66143LZ
640	550	690	590	748,03	235	748,66	294	66144LZ	66145LZ	66146LZ
660	570	710	610	767,13	241	766,49	301	66147LZ	66148LZ	66149LZ
680	590	730	630	789,41	248	789,41	310	66150LZ	66151LZ	66152LZ
700	610	750	650	808,51	254	807,23	317	66153LZ	66154LZ	66155LZ
720	630	770	670	827,61	260	827,61	325	66156LZ	66157LZ	66158LZ
740	650	790	690	846,70	266	845,43	332	66159LZ	66160LZ	66161LZ
760	670	810	710	868,99	273	868,35	341	66162LZ	66163LZ	66164LZ
780	690	830	730	888,08	279	886,17	348	66165LZ	66166LZ	66167LZ
800	700	865	735	919,92	289	919,28	361	66168LZ	66169LZ	66170LZ
820	720	885	755	939,01	295	939,65	369	66171LZ	66172LZ	66173LZ
840	740	905	775	958,11	301	957,48	376	66174LZ	66175LZ	66176LZ
860	760	925	795	980,39	308	980,39	385	66177LZ	66178LZ	66179LZ
880	780	945	815	999,49	314	998,22	392	66180LZ	66181LZ	66182LZ
900	800	965	835	1018,59	320	1018,59	400	66183LZ	66184LZ	66185LZ
960	860	1025	895	1079,07	339	1079,71	424	66192LZ	66193LZ	66194LZ
1000	900	1065	935	1120,45	352	1120,45	440	66198LZ	66199LZ	66200LZ
1100	1000	1165	1035	1219,13	383	1217,22	478	66386LZ	66387LZ	66388LZ
1200	1100	1265	1135	1320,99	415	1319,08	518	66389LZ	66390LZ	66391LZ
1300	1200	1365	1235	1419,66	446	1418,39	557	66392LZ	66393LZ	66394LZ
1400	1300	1465	1335	1518,34	477	1517,70	596	66395LZ	66396LZ	66397LZ
1500	1400	1565	1435	1620,20	509	1619,56	636	66398LZ	66399LZ	66400LZ

Drehverbindungen