

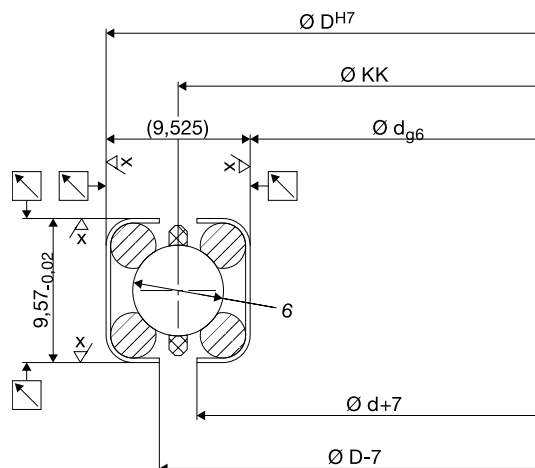
# Dünnringlager

Typ LDD

Lagerelement  
mit Stahlhülsen

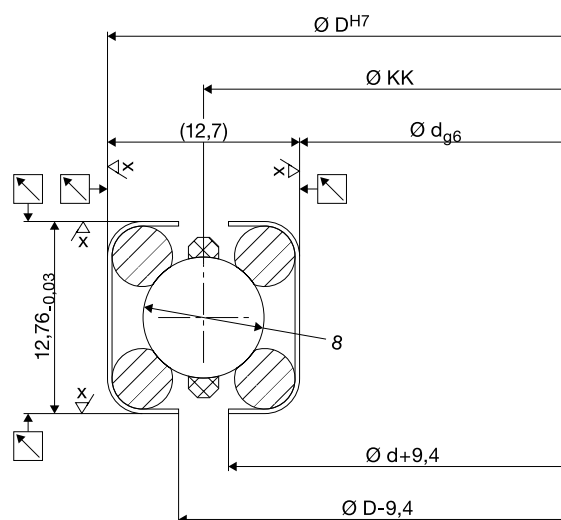
## LDD 3/8“

| Abmessungen<br>inch |       | Tragzahlen<br>KN |     |    |    | Gewicht<br>kg | Best.-Nr. |
|---------------------|-------|------------------|-----|----|----|---------------|-----------|
| D                   | d     | Coa              | Cor | Ca | Cr |               |           |
| 5,50                | 4,75  | 51               | 24  | 17 | 15 | 0,15          | 75067A    |
| 5,75                | 5,00  | 53               | 25  | 19 | 16 | 0,16          | 75068A    |
| 6,25                | 5,50  | 60               | 28  | 19 | 16 | 0,16          | 75069A    |
| 6,75                | 6,00  | 64               | 30  | 20 | 17 | 0,19          | 75070A    |
| 7,25                | 6,50  | 70               | 33  | 20 | 17 | 0,21          | 75071A    |
| 7,75                | 7,00  | 74               | 35  | 21 | 18 | 0,22          | 75072A    |
| 8,25                | 7,50  | 79               | 37  | 21 | 18 | 0,24          | 75073A    |
| 8,75                | 8,00  | 85               | 40  | 22 | 19 | 0,25          | 75074A    |
| 9,75                | 9,00  | 96               | 45  | 23 | 20 | 0,29          | 75075A    |
| 10,75               | 10,00 | 106              | 50  | 23 | 20 | 0,32          | 75076A    |
| 11,75               | 11,00 | 115              | 54  | 24 | 21 | 0,35          | 75077A    |
| 12,75               | 12,00 | 125              | 59  | 25 | 22 | 0,38          | 75078A    |
| 14,75               | 14,00 | 147              | 69  | 27 | 23 | 0,44          | 75079A    |
| 16,75               | 16,00 | 166              | 78  | 28 | 24 | 0,50          | 75080A    |
| 18,75               | 18,00 | 187              | 88  | 29 | 25 | 0,56          | 75081A    |
| 20,75               | 20,00 | 208              | 98  | 30 | 26 | 0,63          | 75082A    |
| 25,75               | 25,00 | 259              | 122 | 32 | 28 | 0,78          | 75083A    |

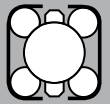


## LDD 1/2“

| Abmessungen<br>inch |       | Tragzahlen<br>KN |     |    |    | Gewicht<br>kg | Best.-Nr. |
|---------------------|-------|------------------|-----|----|----|---------------|-----------|
| D                   | d     | Coa              | Cor | Ca | Cr |               |           |
| 7,00                | 6,00  | 70               | 33  | 31 | 27 | 0,34          | 75010A    |
| 7,50                | 6,50  | 74               | 35  | 32 | 28 | 0,36          | 75011A    |
| 8,00                | 7,00  | 79               | 37  | 34 | 29 | 0,39          | 75012A    |
| 8,50                | 7,50  | 87               | 41  | 35 | 30 | 0,42          | 75013A    |
| 9,00                | 8,00  | 91               | 43  | 35 | 30 | 0,45          | 75014A    |
| 10,00               | 9,00  | 102              | 48  | 36 | 31 | 0,50          | 75015A    |
| 11,00               | 10,00 | 113              | 53  | 37 | 32 | 0,56          | 75016A    |
| 12,00               | 11,00 | 123              | 58  | 39 | 34 | 0,61          | 75017A    |
| 13,00               | 12,00 | 136              | 64  | 41 | 35 | 0,66          | 75018A    |
| 15,00               | 14,00 | 157              | 74  | 43 | 37 | 0,77          | 75019A    |
| 17,00               | 16,00 | 179              | 84  | 45 | 39 | 0,88          | 75020A    |
| 19,00               | 18,00 | 202              | 95  | 46 | 40 | 0,99          | 75021A    |
| 21,00               | 20,00 | 223              | 105 | 49 | 42 | 1,09          | 75022A    |
| 26,00               | 25,00 | 278              | 131 | 52 | 45 | 1,36          | 75023A    |



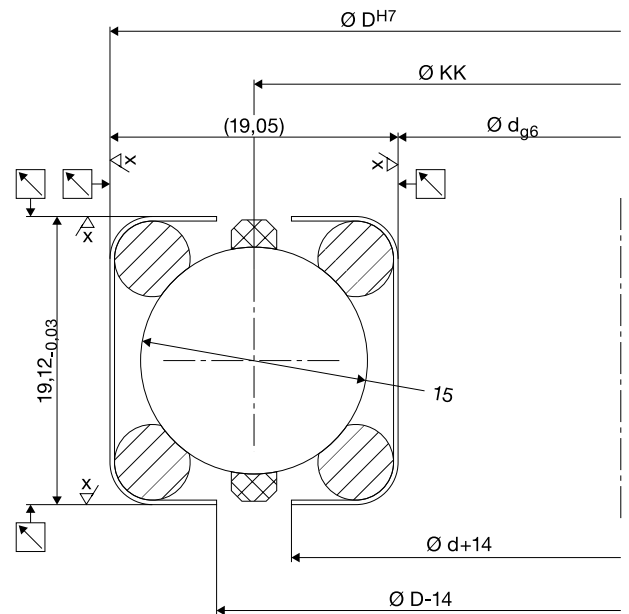
Werkstoffe



|                 | Hülsen               | Kugellaufringe                      | Wälzkörper  | Käfig |
|-----------------|----------------------|-------------------------------------|---|-------|
| <b>Standard</b> | Ck55                 | 54SiCr6                             | 100Cr6<br>DIN 5401, G28   | PA12  |
| <b>Sonder</b>   | Beschichtung:<br>ATC | Niro X12CrNi177<br>Niro X7CrNiAl177 | Niro X45Cr13<br>POM<br>Keramik Al <sub>2</sub> O <sub>3</sub><br>Keramik Si <sub>3</sub> N <sub>4</sub> |       |

LDD 3/4“

| Abmessungen<br>inch |       | Tragzahlen<br>KN |     |     |     | Gewicht<br>kg | Best.-Nr. |
|---------------------|-------|------------------|-----|-----|-----|---------------|-----------|
| D                   | d     | Coa              | Cor | Ca  | Cr  |               |           |
| 8,50                | 7,00  | 155              | 73  | 84  | 73  | 0,89          | 75032A    |
| 9,00                | 7,50  | 166              | 78  | 87  | 75  | 0,95          | 75033A    |
| 9,50                | 8,00  | 174              | 82  | 89  | 77  | 1,01          | 75034A    |
| 10,50               | 9,00  | 196              | 92  | 93  | 80  | 1,13          | 75035A    |
| 11,50               | 10,00 | 219              | 103 | 97  | 84  | 1,26          | 75036A    |
| 12,50               | 11,00 | 238              | 112 | 101 | 87  | 1,38          | 75037A    |
| 13,50               | 12,00 | 257              | 121 | 103 | 89  | 1,49          | 75038A    |
| 15,50               | 14,00 | 302              | 142 | 110 | 95  | 1,74          | 75039A    |
| 17,50               | 16,00 | 340              | 160 | 116 | 100 | 1,97          | 75040A    |
| 19,50               | 18,00 | 383              | 180 | 119 | 103 | 2,22          | 75041A    |
| 21,50               | 20,00 | 427              | 201 | 125 | 108 | 2,47          | 75042A    |
| 26,50               | 25,00 | 529              | 249 | 134 | 116 | 3,07          | 75043A    |



LDD 1“

| Abmessungen<br>inch |       | Tragzahlen<br>KN |     |     |     | Gewicht<br>kg | Best.-Nr. |
|---------------------|-------|------------------|-----|-----|-----|---------------|-----------|
| D                   | d     | Coa              | Cor | Ca  | Cr  |               |           |
| 10,00               | 8,00  | 270              | 127 | 136 | 118 | 1,81          | 75054A    |
| 11,00               | 9,00  | 300              | 141 | 143 | 124 | 2,01          | 75055A    |
| 12,00               | 10,00 | 332              | 156 | 148 | 128 | 2,26          | 75056A    |
| 13,00               | 11,00 | 361              | 170 | 154 | 133 | 2,47          | 75057A    |
| 14,00               | 12,00 | 391              | 184 | 158 | 137 | 2,67          | 75058A    |
| 16,00               | 14,00 | 463              | 218 | 169 | 146 | 3,09          | 75059A    |
| 18,00               | 16,00 | 525              | 247 | 178 | 154 | 3,54          | 75060A    |
| 20,00               | 18,00 | 587              | 276 | 185 | 160 | 3,96          | 75061A    |
| 22,00               | 20,00 | 648              | 305 | 192 | 166 | 4,41          | 75062A    |
| 27,00               | 25,00 | 803              | 378 | 207 | 179 | 5,45          | 75063A    |

