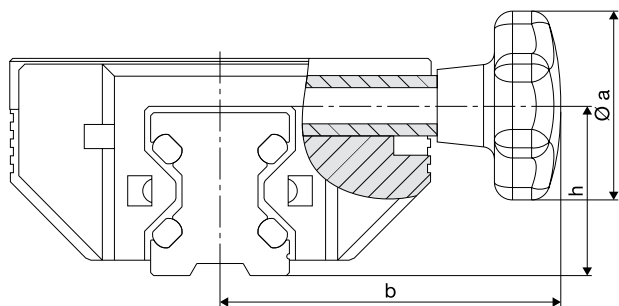


Klemmung

Kassette mit Sterngriff oder Klemmhebel zur Feststellung an beliebigen Positionen der Führungsstrecke. Die Klemmung wirkt kräftefrei auf das Führungssystem. Sie findet Anwendung bei

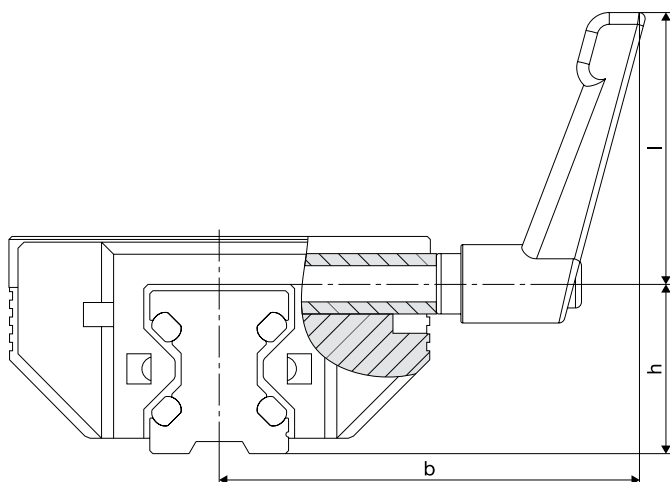
mit Sterngriff



manuell verfahrbaren Vorrichtungen, Klemm- und Halteanschlüssen, Zustellung von Werkzeugen und Bearbeitungsteilen. Lassen Sie sich von uns beraten.

Größe	Abmessungen mm				Best.-Nr.	
	Ø a	b	h	Haltekraft	Standard	Niro
15	25	41	19,0	200	84396AK	84396NK
20	25	49	23,0	250	84441AK	84441NK
25	32	56	28,0	250	84363AK	84363NK
35	50	83	38,5	350	84364AK	84364NK
45	63	101	48,0	750	84365AK	84365NK

mit Klemmhebel

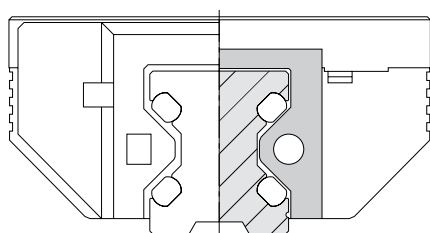


Größe	Abmessungen mm					Best.-Nr.	
	l	Gew.	b	h	Haltekraft	Standard	Niro
15	45	M 5	59,5	64,0	200	84396AH	84396NH
20	45	M 5	67,5	68,0	250	84441AH	84441NH
25	45	M 6	71,0	73,0	250	84363AH	84363NH
35	63	M 8	96,0	101,5	350	84364AH	84364NH
45	78	M10	116,0	126,0	750	84365AH	84365NH

Metallräumer

Die Metallräumer werden zusätzlich zu den Filzabstreifern in die Abstreiferplatte eingelegt und aufgeclipst. Sie dienen zur Entfer-

nung von grobem Schmutz wie z. B. Metallspänen, Schweißspritzern oder Holzstaub.

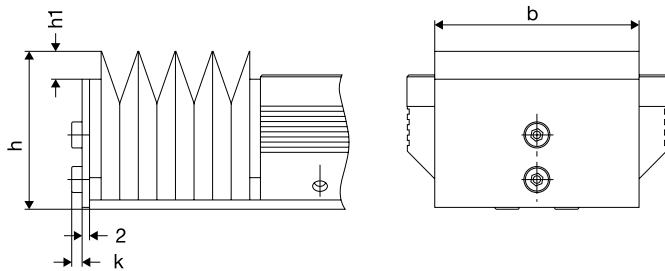


Größe	Best.-Nr.
12	69126A
15	69127A
20	69128A
25	69129A
35	69130A
45	69131A

Faltenbalg

Der Faltenbalg für Aluminium-Rollenführungen schützt das Führungssystem vor grobem Schmutz. Er ist in beliebigen Längen lieferbar. Die Befestigung an Kassette und Endplatte erfolgt über aufgeklebte Klettverschlüsse. Die Abstreifer der Kassette entfallen.

Werkstoff: synthetisches Gewebe mit einseitiger Polyurethanbeschichtung, Temperatur: Kontaktwärme +80 °C, Strahlungswärme +120 °C.

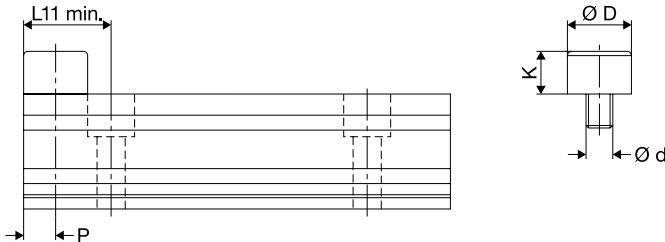


Größe	Abmessungen mm				Best.-Nr.
	b	h	h1	k	
15	42	31,0	7,0	2,8	auf Anfrage
20	47	35,0	5,0	2,8	
25	55	42,5	6,5	2,8	
35	68	55,0	7,0	3,5	
45	87	67,0	7,0	3,5	

Anschlagschrauben

Die Anschlagsschrauben werden in Gewinde (Option) der Führungsschienen eingeschraubt. Eine aufgesetzte Gummikappe dämpft den Anschlag. Bei Schienenlängen mit Anfangsbohrungsmaßen unter

L11 min. liefern wir das Bohrbild um einen halben Bohrsprung versetzt. Werkstoff: Chlorbutadien Kautschuk (Cr), Farbe schwarz.

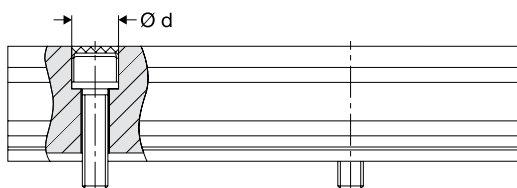


Größe	Abmessungen mm					Best.-Nr.
	d	D	K	L11 min.	P	
12	M 5	12	8	15,0	6,0	63504A
15	M 5	12	8	16,0	6,0	63504A
20	M 5	12	8	17,0	6,0	63504A
25	M 6	15	10	20,5	7,5	63505A
35	M 8	19	13	26,5	9,5	63506A
45	M10	24	16	33,0	12,0	63507A

Abdeckkappen

Zur optimalen Funktion der Abstreifer sollten die Bohrungen der Führungsschienen mit Kunststoffabdeckungen verschlossen werden, die jeder Lieferung beiliegen. Als Ersatz können Sie sie auch

einzelnen bestellen. Werkstoff: POM verschleißfester Kunststoff, öl- und alterungsbeständig.



Größe	Abmessungen mm		Best.-Nr.
	Zylinderschraube DIN912	D	
12	M 3	6	87752A
15	M 4	8	87753A
20	M 5	10	87754A
25	M 6	11	87755A
35	M 8	15	87756A
45	M10	18	87757A