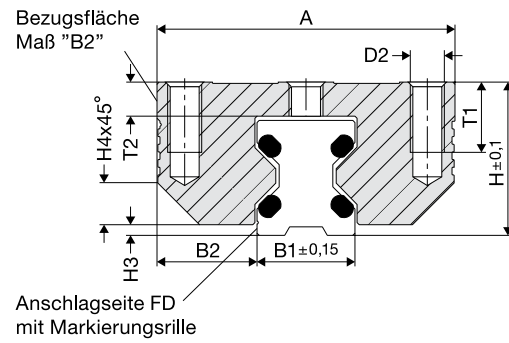
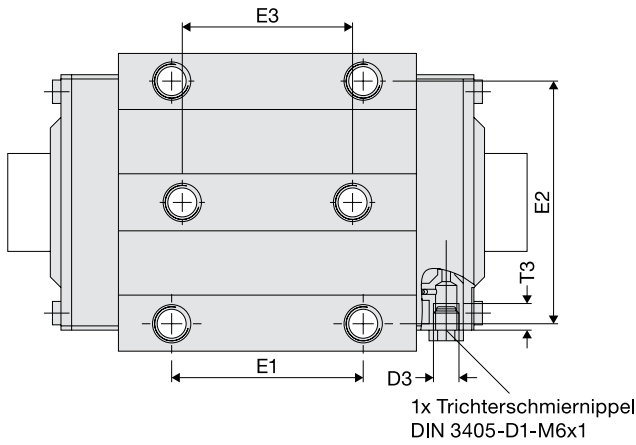
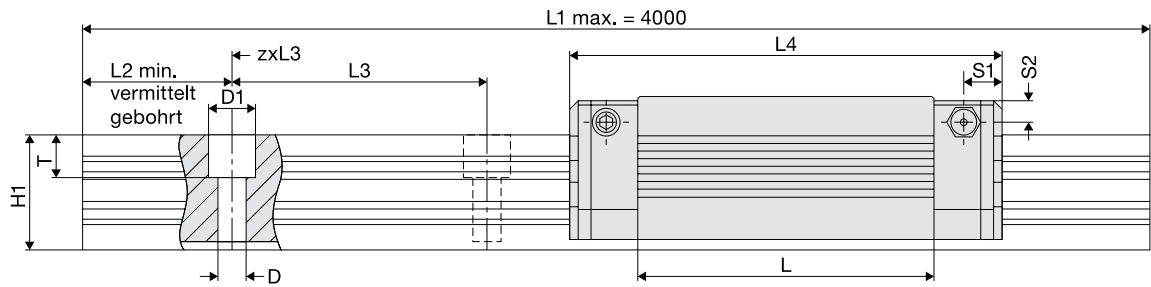
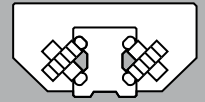


Kassette + Doppelschiene



Werkstoffe

	Grundkörper	Wälzkörper	Abstreifer
Standard	hochfestes, eloxiertes Aluminium	Wälzlagerstahl	Kunststoffplatte mit Abstreifern aus TEEE



Abmessungen

Größe	Abmessungen																							
	mm																							
	A	L	H	B1	B2	D	D1	D2	D3	E1	E2	E3	H1	H3	H4	L2	L3	L4	T	T1	T2	T3	S1	S2
25	70	70	36	23	23,5	6,6	11	M8	M6	45	57	40	27	2,5	10	10	60	102	10	16	8	6	9	6

Tragzahlen, Gewicht

Größe	Tragzahlen		Momententragzahlen* Kasette				Gewicht	
	N		Nm				kg	
	C	Co	Mocx	Mcx	Mocy/Mocz	Mcy/Mcz	Kasette	Schiene/m
25	23400	25000	392	368	245	230	0,39	1,8

Bestellnummern

Best.-Nr.	Bestellschlüssel
Kasette	Doppelschiene
84042A	z.B. FDA 25D 1500

Typ: FDA
 Baugröße: 25
 D: Wälzkörper
 Länge in mm**: 1500
 Doppelschiene

*Nähere Informationen zu Momententragzahlen finden Sie auf Seite 106/107.

**Führungsschienen bis 4000 mm an einem Stück. Längere Hubstrecken werden gekoppelt.